

The Plus aanvulling V2

Per september 2006 is er een nieuwe versie van het printje voor het project *The Plus* gekomen, versie V2.

Er is technisch gesproken maar 1 verschil met het oorspronkelijke printje. Er is namelijk een diode (D5) toegevoegd. Deze diode maakt voor het geluid van het effect niets uit maar is toegevoegd als bescherming voor het IC.

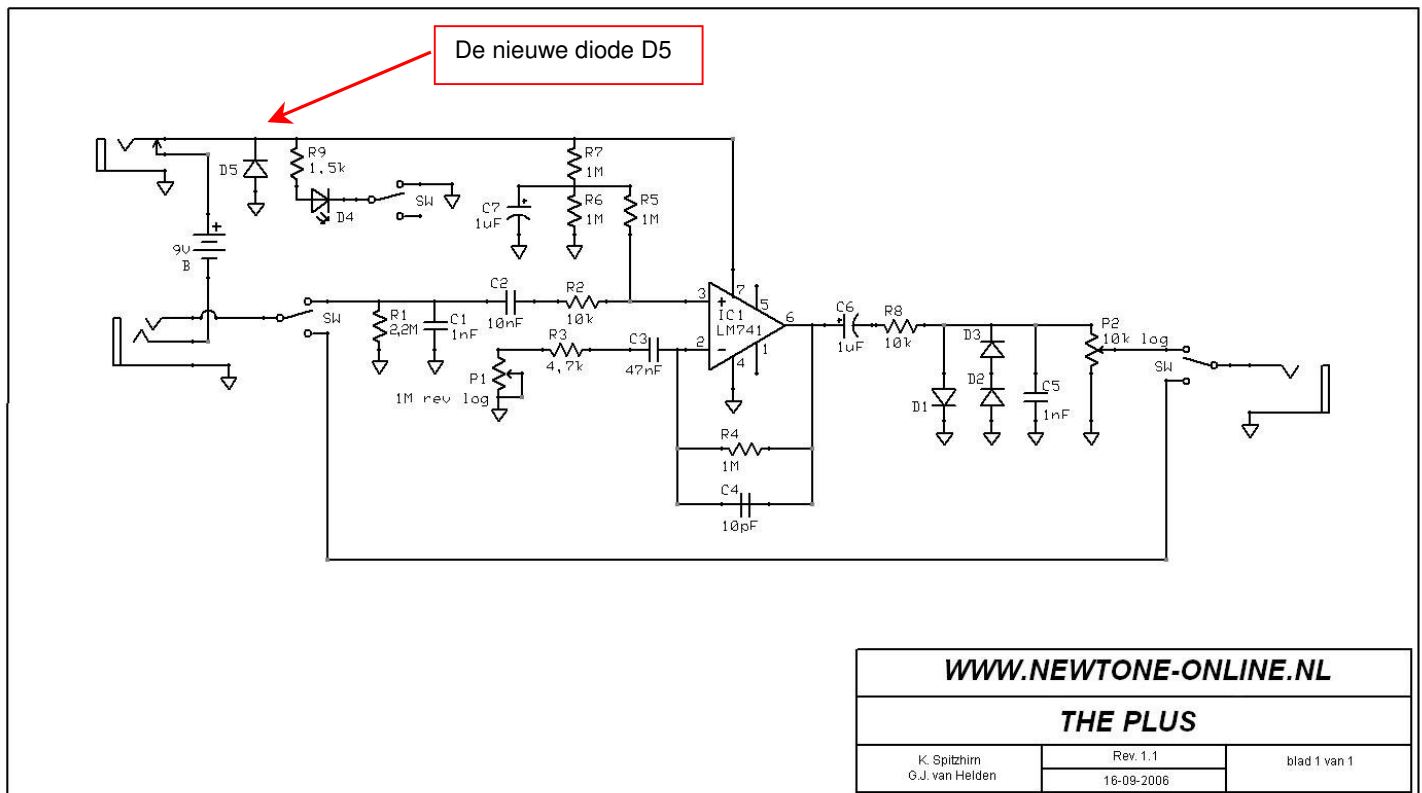
Bij foutieve poling van het effect (dus met omgedraaide plus en min van de stroomvoorziening) werd in de vorige versie direct het IC beschadigd.

De nieuwe diode is daarom toegevoegd als bescherming tegen een verkeerde poling. Door het toevoegen van D5 zijn een aantal componenten enigszins verschoven.

Hierbij het gewijzigde schema en de layout tekening voor de V2 versie.



The Plus – Schema

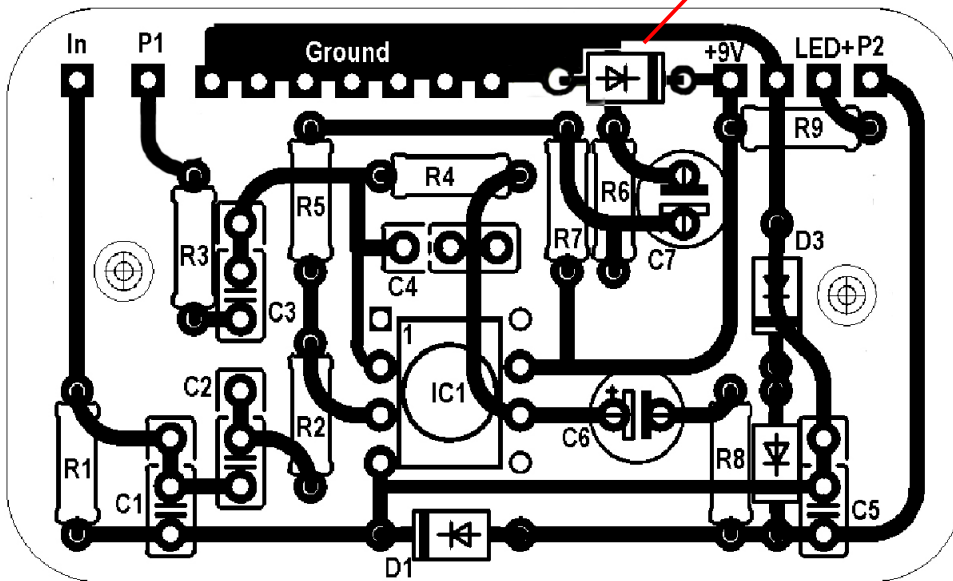


Wijziging in de stuklijst:

- 1 1N4001 Diode (D5)

De nieuwe lay-out.

De nieuwe diode D5



Mocht u nog vragen hebben dan kunt u die in het forum stellen.

Veel plezier met *The Plus* !

Het **NEWTONE** team