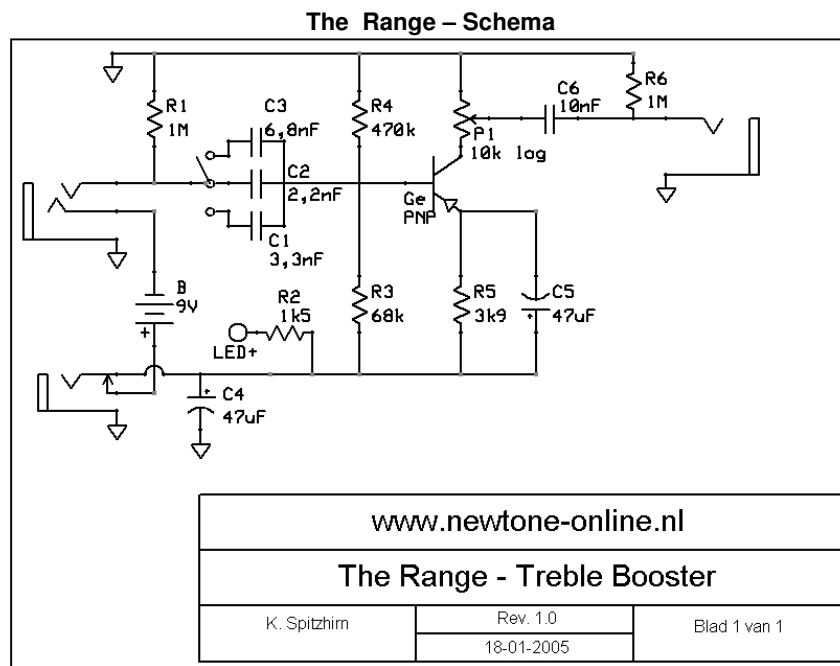


The Range Treblebooster

1 Inleiding

The Range is een *treblebooster* op basis van de legendarische *Dallas Rangemaster*. Net zoals zijn illustere voorbeeld is *The Range* uitgerust met een minimaal aantal componenten en werkt met een PNP Germanium transistor. Een verschil met de originele *Rangemaster* is dat *The Range* met negatieve massa werkt (negative ground). Dit maakt *The Range* beter geschikt om samen met andere effecten via een adapter van stroom te voorzien. Er is ook een tuimelschakelaar toegevoegd waarmee men kan kiezen tussen verschillende ingangscondensators zodat *The Range* wat veelzijdiger is dan de originele *Rangemaster*.



2 Componenten

Het printje kunt u kant-en-klaar in de webwinkel kopen evenals de andere componenten.

Stuklijst:

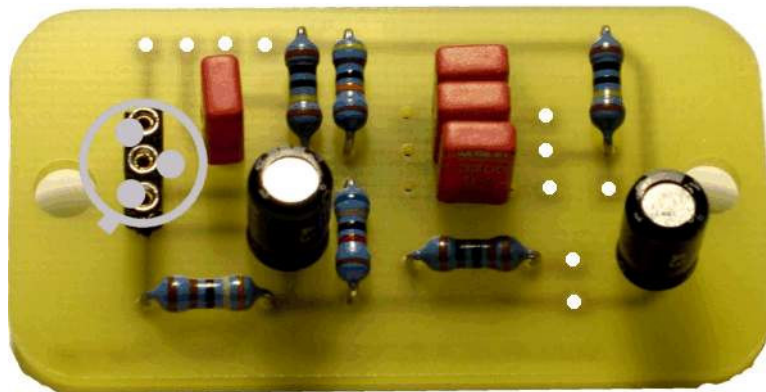
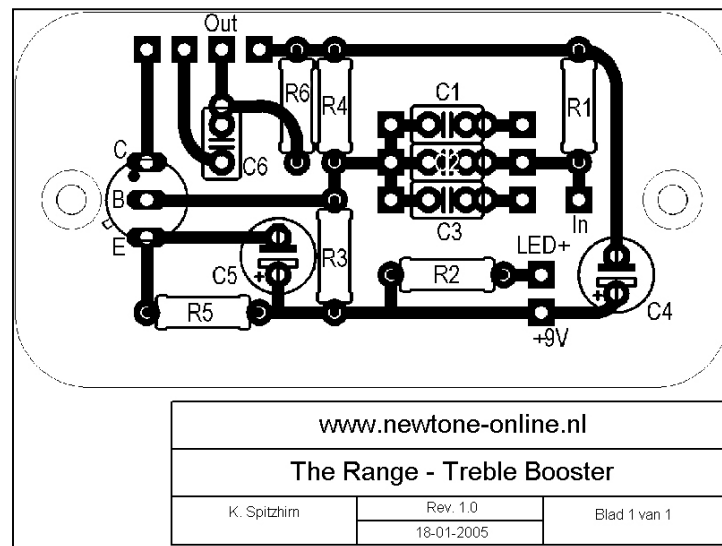
- 1 Aluminium behuizing
- 1 printje The Range
- 1 3PDT Schakelaar
- 1 eenpolige tuimelschakelaar On-Off-On
- 1 Potmeter 10k log
- 1 Transistorvoetje
- 1 LED armatuur
- 1 rode 5mm LED
- 1 Mono 6.3mm Jack chassisdeel
- 1 Stereo 6.3mm Jack chassisdeel
- 1 geïsoleerde DC-aansluitbus
- 1 Batterijclip voor een 9 Volt batterij

- 1 Batterijhouder
- 2 afstandhouders voor het printje
- 1 geselecteerde PNP Germanium-Transistor, hfe van 50-100, bijvoorbeeld. AC122 of EFT83C
- 2 1M weerstandjes
- 1 1,5k Weerstand
- 1 3,9k Weerstand
- 1 68k Weerstand
- 1 470k Weerstand
- 2 47uF Elektrolytische Condensators (elco's)
- 1 2,2nF Foliecondensator Wima MKS02
- 1 3,3nF Foliecondensator Wima MKS02
- 1 6,8nF Foliecondensator Wima MKS02
- 1 10nF Foliecondensator Wima MKS02

3 De componenten op de print solderen

Wanneer u bij het solderen van de componenten de lay-out volgt kan er eigenlijk niets mis gaan.

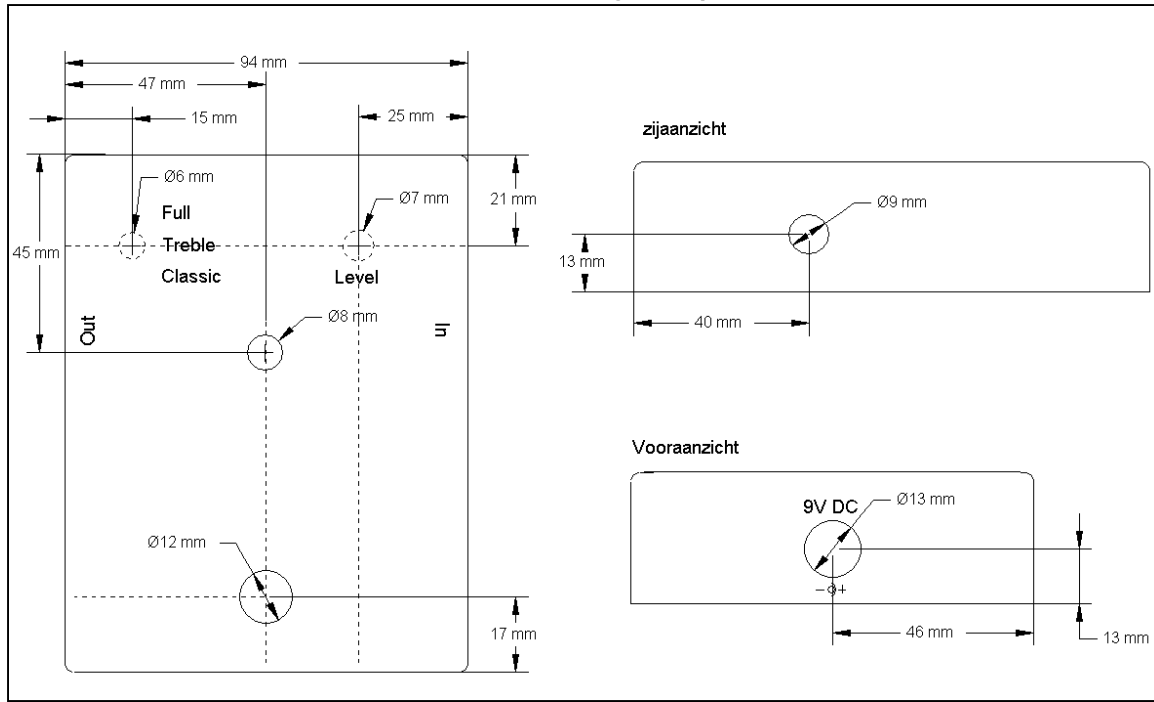
The range - layout



4 De behuizing

U kunt een behuizing naar keuze gebruiken. Een boorplan voor een BB behuizing is hier getekend.

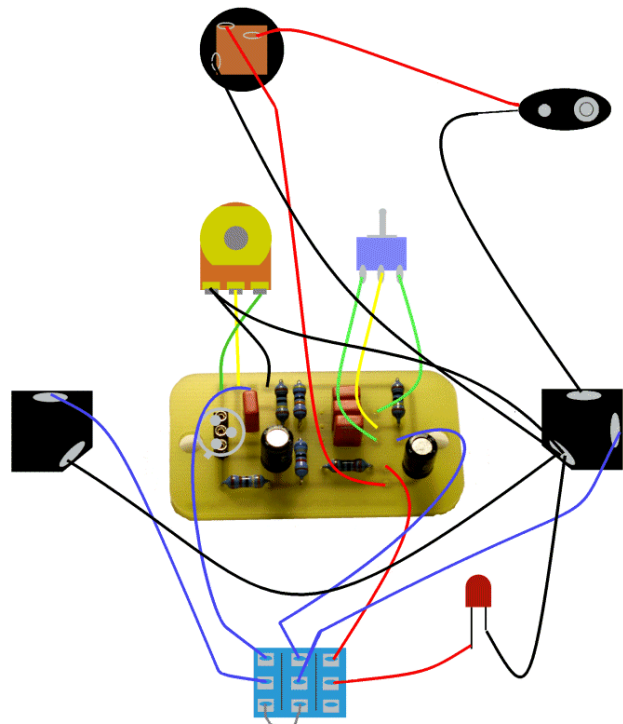
The Range boorplan



5. Eindmontage

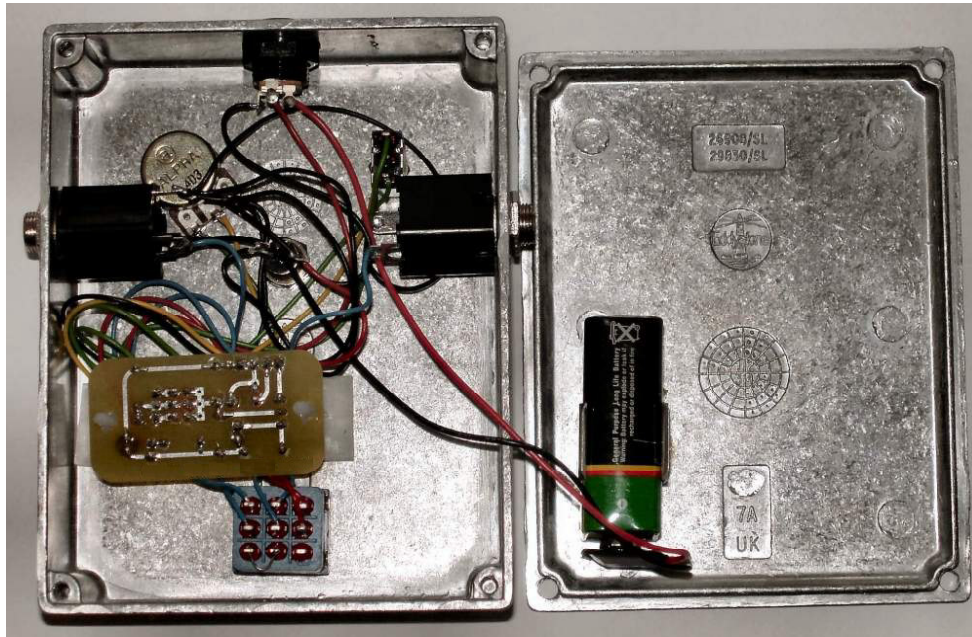
Wanneer de behuizing geboord is en de componenten op de print zijn gesoldeerd kunt u beginnen de print binnen de behuizing aan te sluiten. Monteer eerst de potmeter, de schakelaar en de jack aansluitbussen. Dan de overige aansluitingen maken volgens de tekening hiernaast. De potmeter is in bovenaanzicht getekend, dus u kijkt van boven, de as wijst dan naar u.

The Range - eindmontage



Hierna monteert u de nog de afstandhouders en de batterijhouder en de treblebooster is klaar.

The Range – klaar



Dan nog een mooie knop erop en The Range is oog- en oorstrelend.

The Range – met grote bakelieten knop



De tuimelschakelaar maakt het mogelijk om tussen 3 verschillende waarden voor de ingangscondensator te schakelen. In de onderste stand wordt de klassieke sound ingeschakeld, in de middelste stand heeft u meer hoge tonen, in de bovenste stand functioneert The Range als Fullboost. Met de potmeter regelt u het volume.

The range – met witte chickenhead knop



Mocht u nog vragen hebben dan kunt u die in het forum stellen.

Veel plezier met de Treblebooster!

Het **NEWTONE** team